

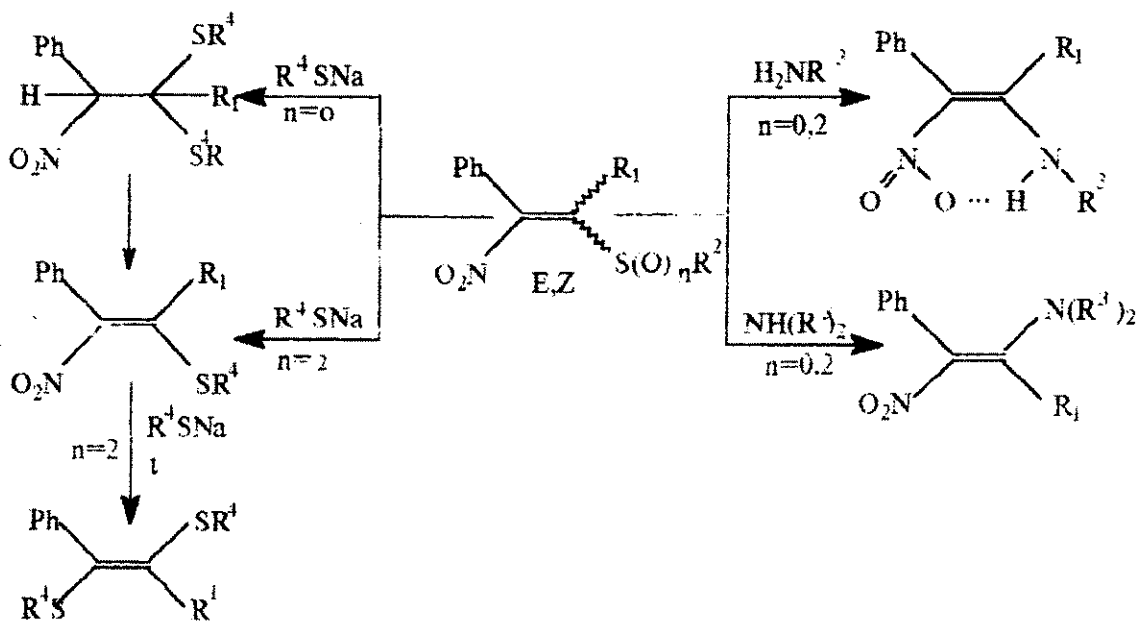
РЕАКЦИИ 1-НИТРО-2-ТИО(СУЛЬФОНИЛ)АЛКЕНОВ С ГЕТЕРОНУКЛЕОФИЛАМИ

Кузьмина Н.В., Липина Э.С., Павлова З.Ф.

Российский государственный педагогический университет им.А.И.Герцена

1-Нитро-2-тио(сульфонил)алкены - представители малоизученной группы функционализированных нитроалкенов, содержащих в β -положении к нитрогруппе нуклеофугную группу - тио- или сульфонильную, - проявляющую либо донорный (тио, $n=0$), либо акцепторный (сульфонил-, $n=2$) характер и, соответственно либо уменьшающую, либо увеличивающую электронодефицитность системы.

Эти особенности строения объясняют их высокое сродство к нуклеофильным реагентам, проявляемое, однако, в различной степени. В продолжение наших исследований в области химии непредельных нитросеросодержащих соединений изучены их реакции с рядом N-нуклеофилов (алифатические и ароматические амины) и S-нуклеофилов (алифатические и ароматические тиолы). Получены продукты замещения S-функции. Установлена зависимость структуры продуктов реакции с тиолами в зависимости от условий. Изучена ранее не исследованная реакция перетиолирования.



$n=0,2$. $R_1 = H, Ph$; $R_2, R_4 = Alk, Ar$; $R_3 = H, Alk, Ar$